

泵浦型号	A1	A2	A3	B1	B2	B3	C	D	E1	E2	E3	F	G	
AHA	01,11,12	361	343	166	67	80	168	84	DN 15 法兰式	VP16 由令式	φ6 × φ11 软管式	515	251	
		156			173			85						367
	21,22	373	355	178	61	74	162	85						368
		176			163			92						325
	31,32	391	373	233	52	65	135	92						377
		176			165			91						333
41,42	267			118			103	349	DN 20 法兰式					
	262			120			96	342	DN 25 法兰式					
AHB	41,42	267	262	132			102	407	DN 20 法兰式			568	265	
				134			95	400						
	51,52	332			99			115	441	DN 40 法兰式				
		356			87			112	437					
		448			41			139	471	DN 50 法兰式				
AHC	51,52	332		114			120	473	DN 40 法兰式			607	280	
							115	468						
	61,62	356		102			122	476						
							117	471						
71,72	448		56			149	511	DN 50 法兰式						
AHD	81,82	658		159			151	533	DN 65 法兰式	VP65		577	170	

**AHA01-32**  
A1、B1之上段及A2、A3、B2、B3、E，接液部份材质PVC时的尺寸。  
A1、B1之下段是不锈钢材质时的尺寸，形状是与AHA41,42相同。

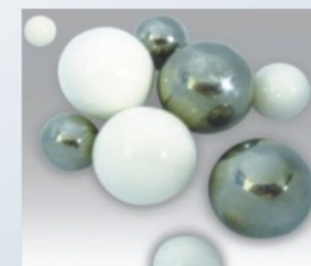
**AHA41-AHC62**  
C、D之上段是PVC材质的尺寸。  
C、D之下段是不锈钢材质的尺寸。

**AHC71-AHD82**  
PVC和不锈钢之尺寸相同。

ADONY® Series AH

膜片式定量泵浦

定量加药 · 定量输送





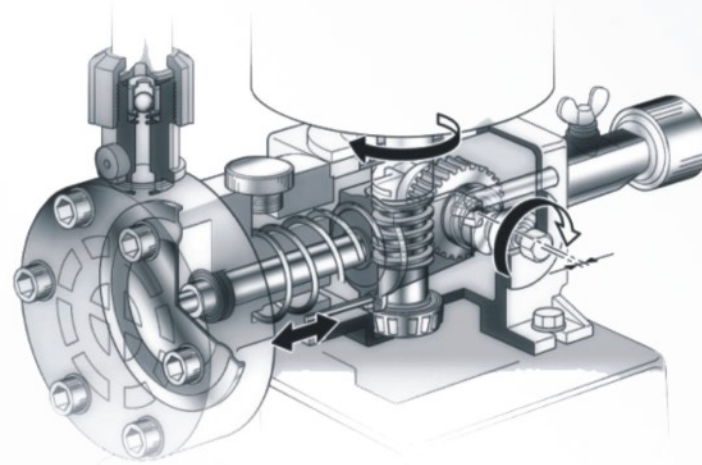
# ADONY® 定量泵浦 AH系列

ADONY® 定量泵浦是往复型膜片式定量泵浦，采用立式马达，节省安装空间。广泛使用在化学工厂、上下水道、污水处理、工厂废水的酸碱药液定量输送。**NIKKISO EIKO** 累计长年技术经验，提升泵浦性能，增加机型，以符合多样化的需求。

新增6款机型，最大流量达2700L/H，选型更细致！

## AH系列 产品特性

- ◆ 泵浦本体材质PVC、SUS304、SUS316  
特定型号可制作PVDF、PTFE
- ◆ 可制作多连式
- ◆ 冲程长度0%~100%可调
- ◆ 冲程长度控制范围1: 4  
转速控制范围1: 10
- ◆ 吐出精度 ± 2%
- ◆ 专用马达 (0.18KW、0.37KW) 等级提升至IP55、SF:1.15、F级、屋外型，以匹配泵浦长期连转无误



## AH系列 接液部构成

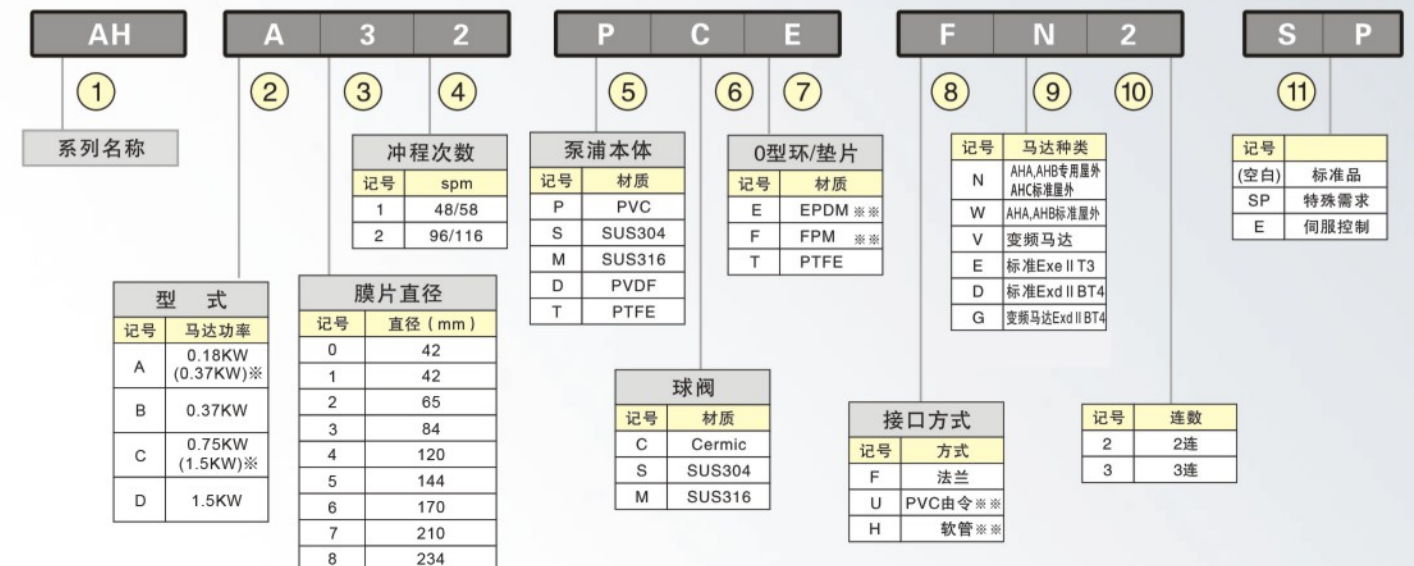


## 泵浦流量-压力选定表

型号	膜片直径 (mm)	冲程长度 (mm)	冲程次数 (spm)		流量 (L/H)		最大吐出压力 MPa	马达功率 Kw	口径				
			50HZ	60HZ	50HZ	60HZ			法兰	由令	软管		
AHA	01	42	2	48	58	2.1	2.52	1	0.18	DN15	VP16	φ6 × φ11	
	11			48	58	4.2	5.04						
	12			96	116	8.4	10.2						
	21			48	58	13.8	16.8						
	22	65	8	96	116	27.6	33.6			0.5	DN20		
	31	48		58	54	66							
	32	84	96	116	108	132	0.3			DN25			
	41	120	10	48	58	138							168
	42			96	116	276	336						
	51			48	58	198	240						
52	96			116	396	480							
AHB	41	120	12	48	58	168	198	0.37	0.7	DN20			
	42			96	116	336	396						
	51	144	14	48	58	300	360			0.5			DN40
	52			96	116	600	720						
	61			48	58	420	504						
	62			96	116	840	1008						
	71			48	58	651	781.2						
72	96	116	1302	1562.4									
AHC	51	144	18	48	58	300	360	0.75	0.3	DN40			
	52			96	116	600	720						
	61	170	20	48	58	540	648						
	62			96	116	1080	1296						
	71			48	58	930	1116						
72	96	116	1860	2232									
AHD	81	234	20	48	58	1350	1620	1.5	0.3	DN65	VP65		
	82			96	116	2700	3240						

注：选定表内性能是为清水在常温下，以最高吐出压力测试之流量。

## 泵浦型号标示方式



※ AHA变频马达采用0.37KW AHC71,72变频马达采用1.5KW  
 ※ ※表示AHA01-32接液部材质是PVC时适用