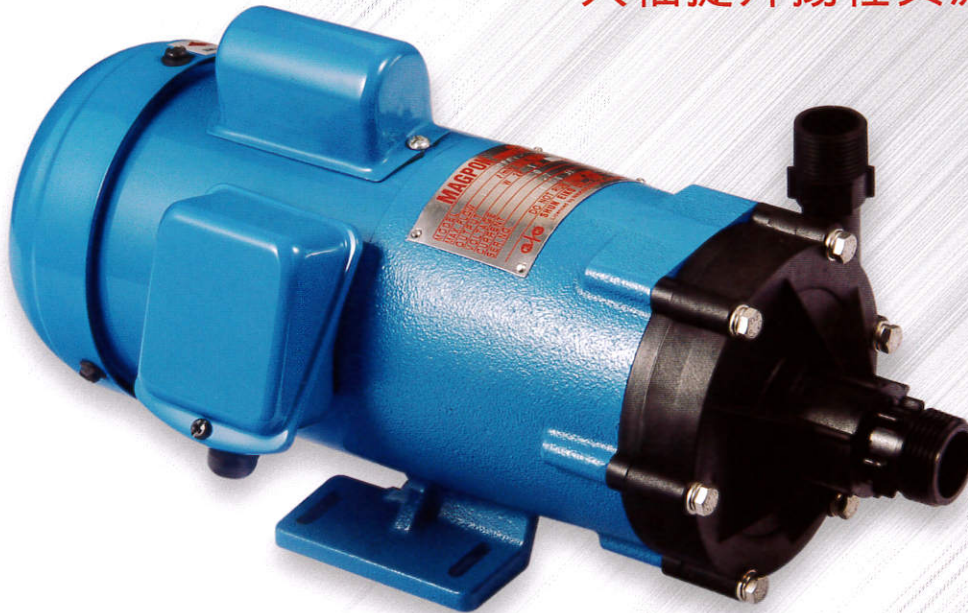


SERIES CPT

無軸封泵浦

大幅提升揚程與流量



型號表示

| | | | | |
|-----|----|----|----|----|
| CPT | 65 | PP | RV | 22 |
| 1 | 2 | 3 | 4 | 5 |

1 系列 CPT

2 尺寸 60B 65

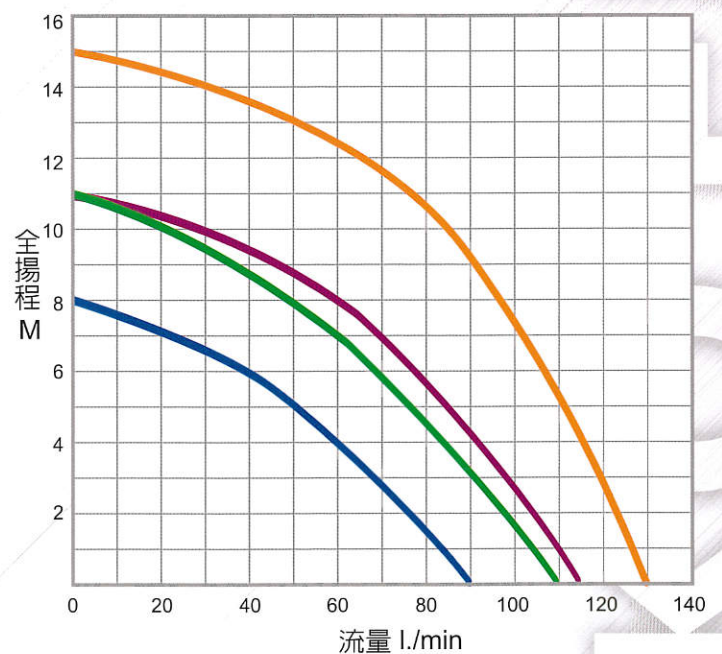
3 材質 外蓋/葉片/後蓋：聚丙烯 PP
軸：陶瓷 Al. Ceramics

4 O型環 RV：FPM
RE：EPDM

5 電壓 22S：1 ϕ 220V
22：3 ϕ 220V / 380V

性能曲線

CPT65 60Hz 50Hz
CPT60 60Hz 50Hz

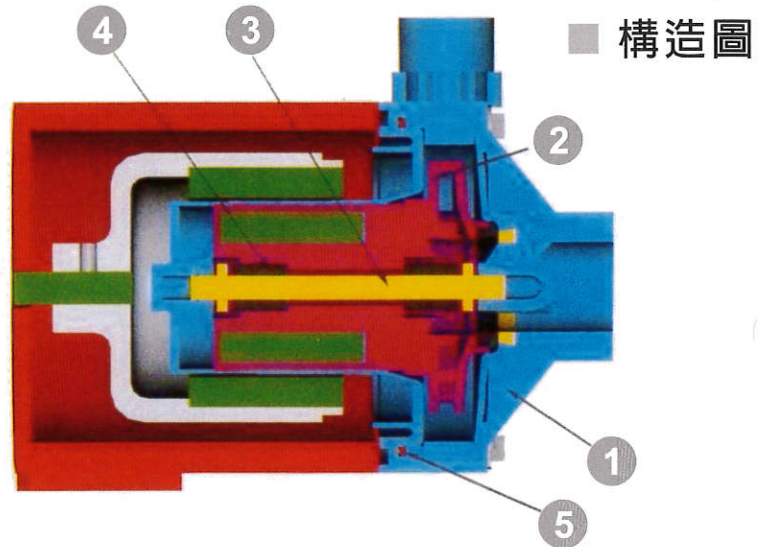


■ 規格 (50x60Hz)

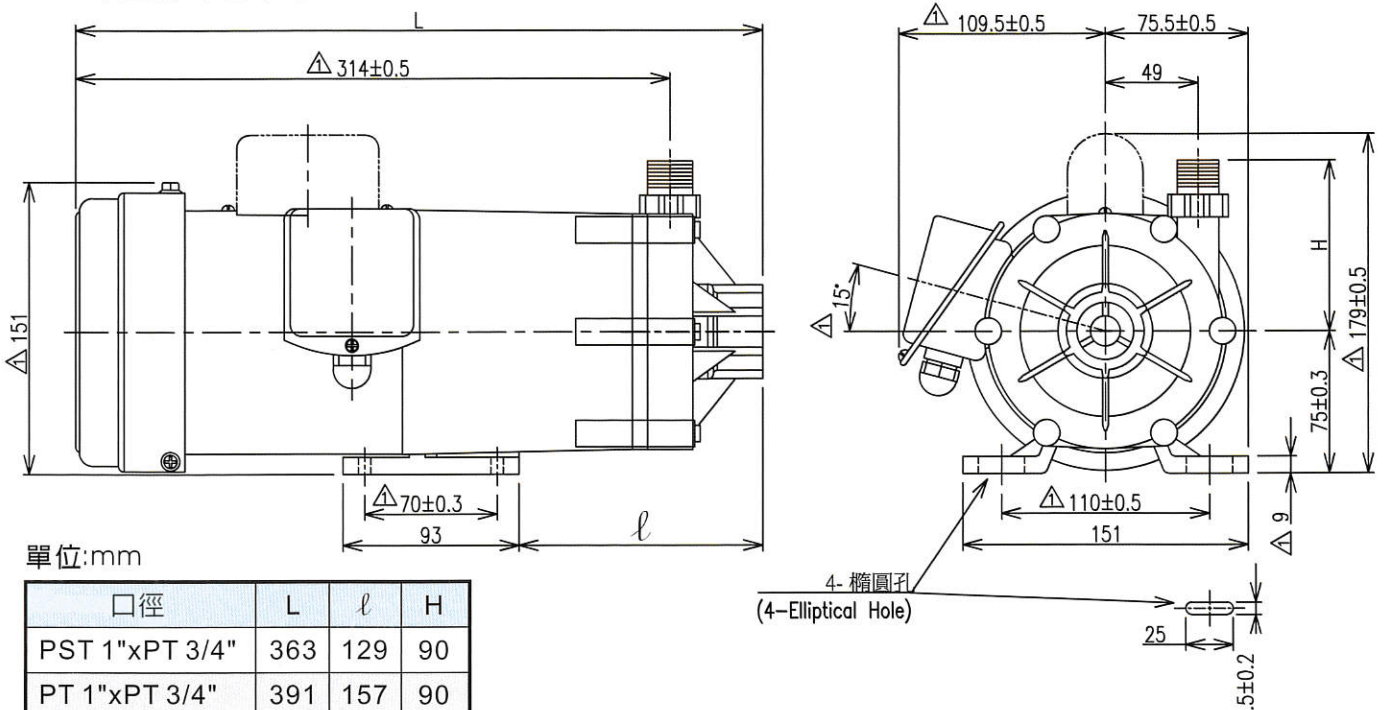
| 型式 | 口徑 進口/出口 | 流量(L/min) | 全揚程(M) | 標準性能 (m-1/min) | 馬達 | |
|--------------|---|-----------|--------|-------------------|-------|------------------------|
| | | | | | 出力(w) | 電源 |
| CPT60 | φ25 / φ25軟管 進口：1"外牙或內牙 PT1"(Male)or PS1"(Female) 出口：3/4"外牙(Male) | 90/110 | 8/11 | 6-40/8-50 | 200 | 1φ /220V |
| CPT65 | | 115/130 | 11/15 | 8-60/10-85 | 300 | 3φ /220V/380V /440V |

■ 材質

| 號碼 | 零件名稱 | 標準材質 |
|----|------|---------------|
| ① | 外蓋 | PP(20% Glass) |
| ② | 葉片 | PP(20% Glass) |
| ③ | 軸 | Al. Ceramics |
| ④ | 培林 | Rulon |
| ⑤ | O型環 | FPM/EPDM |



■ 外型尺寸圖



SHUN EIKO CO., LTD.

NO. 11, KUNG ERH RD., LINKOU DIST,
NEW TAIPEI CITY, TAIWAN
TEL: 886-2-26015831 FAX: 886-2-26010230

Licensed by

NIKKISO EIKO CO., LTD.

16-2, NOGUCHI CHO 2-CHOME, HIGASHI-MURAYAMA CITY,
TOKYO 189-0022, JAPAN
TEL: 81-42-390-6540 FAX: 81-42-390-6541

台灣總代理

順賀行企業有限公司

新北市林口區工二路11號
電話：(02)26015831(代表號) 傳真：(02)26034798

高雄聯絡處

高雄市三民區黃興路473號
電話：(07)3836990 傳真：(07)3850787